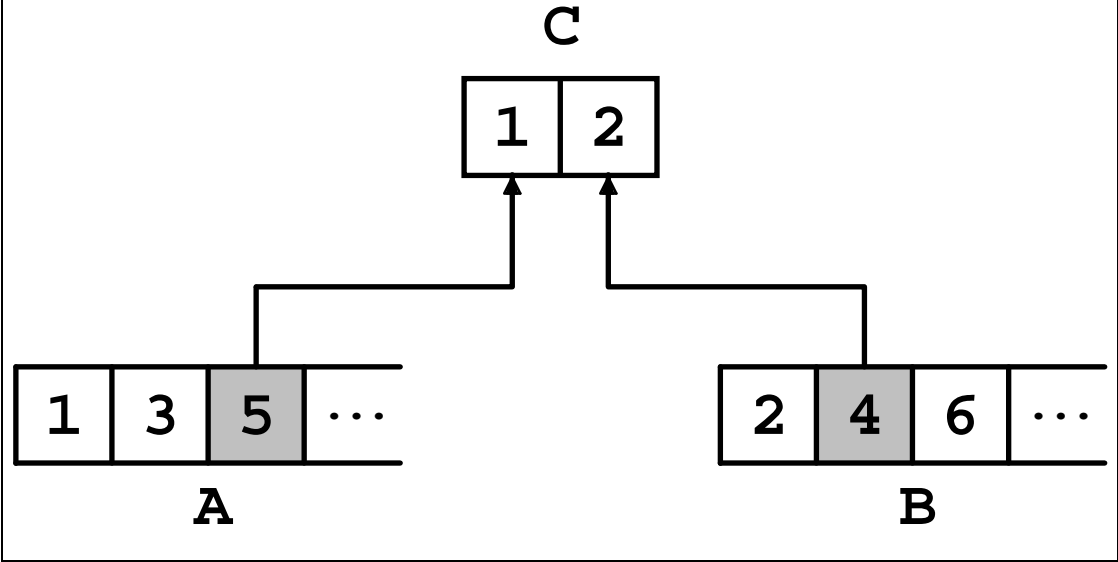
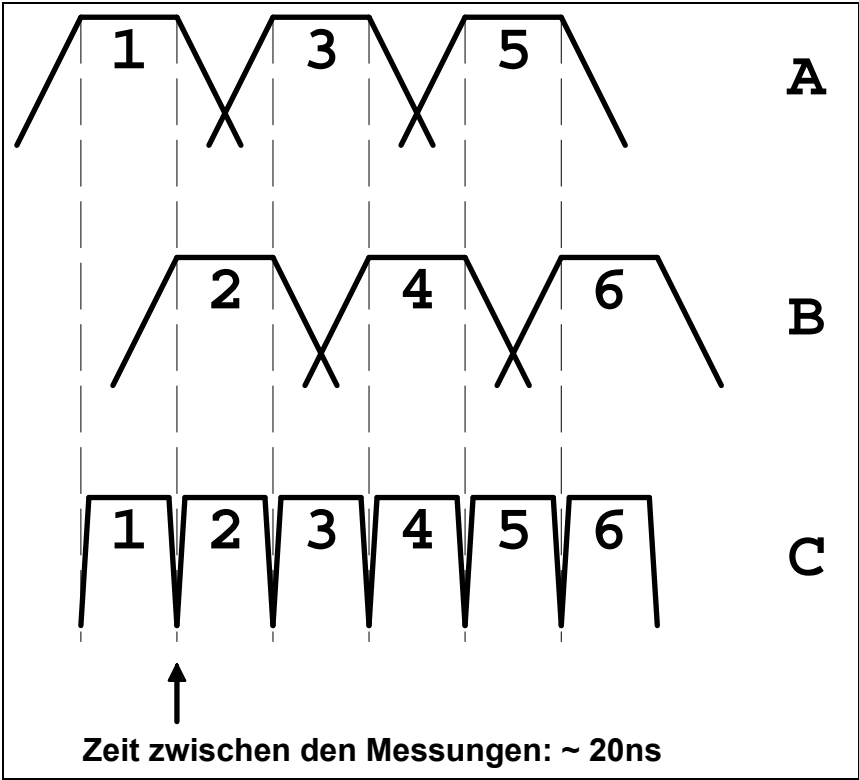


# Multiplexer (Hierarchie)

Langsame Multiplexer werden durch schnelle Schalter zusammengesetzt:

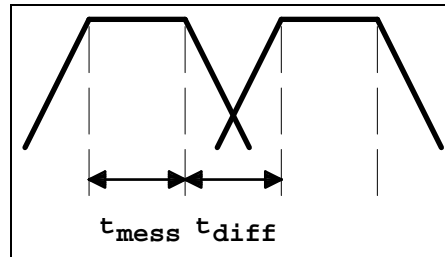


C: Schalter mit  $t_{\text{ein/aus}} \sim 10\text{ns}$



# Multiplexer (Hierarchie) Supermultiplexer

## Vergleich:



## Nutzung W:

### a) Normaler Multiplexer:

z.B.:

$$t_{mess} = 4\mu s$$

$$t_{diff} = 2\mu s$$

$$\Rightarrow \underline{W = 67\%}$$

### b) Supermultiplexer:

z.B.:

$$t_{mess} = 4\mu s$$

$$t_{diff} = 20ns$$

$$\Rightarrow \underline{W = 99,5\%}$$